



GOVERNO DO  
ESTADO DO CEARÁ  
*Secretaria da Educação*

# Escola Estadual de Educação Profissional - EEEP

Ensino Médio Integrado à Educação Profissional

Curso Técnico em Modelagem do Vestuário

**Tecidos e Fibras**





**GOVERNO DO  
ESTADO DO CEARÁ**  
*Secretaria da Educação*

**Governador**

Cid Ferreira Gomes

**Vice Governador**

Domingos Gomes de Aguiar Filho

**Secretária da Educação**

Maria Izolda Cela de Arruda Coelho

**Secretário Adjunto**

Maurício Holanda Maia

**Secretário Executivo**

Antônio Idilvan de Lima Alencar

**Assessora Institucional do Gabinete da Seduc**

Cristiane Carvalho Holanda

**Coordenadora da Educação Profissional – SEDUC**

Andréa Araújo Rocha



# **APOSTILA DE TECIDOS E FIBRAS**

# **Índice**

## **1. TECIDO TÊXTIL**

## **2. HISTÓRIA DOS TECIDOS**

## **3. GLOSSÁRIO TÊXTIL**

## **4. FIBRA TÊXTIL**

## **5. FIO TÊXTIL**

## **6. TECELAGEM**

## **7. MALHARIA**

## **8. BENEFICIAMENTO DE TECIDOS**

# 1. TECIDO TÊXTIL

O **tecido têxtil** é um material à base de firos de fibra natural ou sintética utilizado na fabricação de roupas, cobertura de mesa, panos para limpeza, uso medicinal como faixas e curativos, entre outros. O tecido é fabricado na indústria têxtil.

## 1.1. Tipos de tecidos

### Naturais

Os tecidos naturais, considerados básicos e clássicos, podem ter três origens, a origem animal (lã e seda); a origem mineral (amianto); e a origem vegetal (algodão, juta, cânhamo, linho e sisal).

### Sintéticos

Os tecidos sintéticos são fibras produzidas pelo homem usando como matéria-prima produtos químicos, da indústria petroquímica. As mais conhecidas são o poliéster PES, a poliamida PA, o acrílico PAC, o polipropileno PP e o poliuretano elastomérico PUR (Elastano), além das Aramidas (Kevlar e Nomex).

### Artificiais

Os tecidos artificiais provêm de: fibras celulósicas, tais como acetatos e viscose, e "fibras proteínicas", procedentes de matérias como o milho e óleos vegetais. Imitam perfeitamente a seda e o cetim, e incluem tecidos como o algodão.

## 1.2. Tipos de tecidos conforme trama/Teia

### **Tecidos planos**

São resultantes do entrelaçamento de dois conjuntos de fios que se cruzam em ângulo reto. Os fios dispostos no sentido horizontal são chamados de fios de "trama" e os fios dispostos no sentido vertical são chamados de "urdume".  
Dividem-se em subclasses:

- Tecidos simples – tecidos formados por um conjunto de fios de urdume e um conjunto de fios de trama;
- Tecidos compostos – mais de um conjunto de fios de urdimento e um ou mais conjuntos de trama;

### **Tecidos felpudos**

São tecidos compostos, cuja superfície apresenta felpas salientes, inteiras ou cortadas;

### **Leno ou giro-inglês**

São tecidos em geral muito porosos e cujos fios de urdimento se entrelaçam com as tramas, e também com outros fios de urdimento.

### **Tecidos jacquard**

São tecidos simples ou compostos, que apresentam grandes desenhos obtidos pela diferença de ligamentos usados e/ou pelo uso de fios coloridos.

### **Malha**

É uma superfície têxtil, formada pela interpenetração de laçadas ou malhas que se apoiam lateral e verticalmente, provenientes de um ou mais fios. Dividem-se em:

- Por trama – são tecidos de malha obtidos a partir do entrelaçamento de um único fio, podendo resultar num tecido aberto ou circular
- Por urdume – são tecidos de malha obtidos a partir de um ou mais conjuntos de fios, colocados lado a lado, à semelhança dos fios de urdume da tecelagem plana

### **Mistos**

São tecidos de malha por urdume ou trama com inserção (*lay-in*) periódica de um fio de trama, objetivando dar melhor estabilidade dimensional ao tecido. É também conhecido como malha *laid-in*.

### **Tramados**

São produzidos em máquinas de malharia por urdume, chamadas tramadeiras, e são muito similares ao tecido plano, com a diferença que os fios de urdume são substituídos por colunas de malha. Com este tecido ganha-se em produção, pois a velocidade da tramadeira é muito superior ao do tear plano.

### **Nonwoven ou não tecido**

São tecidos obtidos através do entrelaçamento de camadas de fibras que se prendem uma as outras por meios físicos e/ou químicos, formando uma manta contínua. Podem ser:

- Feltro - é o tecido resultante do entrelaçamento de fibras de lã ou similares, através da ação combinada de agentes mecânicos e produtos químicos;
- Folheado - é o tecido feito a partir de um véu de fibras têxteis, não feltrantes, mantidas juntas por meio de um adesivo ou por fusão de



fibras termoplásticas. Apresenta três tipos: com as fibras orientadas, com as fibras cruzadas e com as fibras dispostas ao acaso.

## **Tecidos especiais**

São aqueles obtidos por processos dos quais resulta uma estrutura mista de tecido plano, malha e não-tecido, ou ainda, como resultante de soluções de polímeros de fibras aplicadas aos tecidos. Podem ser:

- Laminados - são estruturas obtidas pela colagem de dois tecidos diferentes ou pela simples aplicação de um impermeabilizante químico a um tecido qualquer.
- Malimo - estes tecidos levam o nome da máquina onde são produzidos. É uma estrutura obtida pela sobreposição, sem entrelaçamento, de camada de urdimento sobre a camada de trama e cuja amarração é obtida por uma cadeia de pontos de malha.

## **Filmes**

Não são estruturas têxteis, aproximando-se mais da textura do papel. São todavia, produzidos a partir de soluções de fibras têxteis, mais frequentemente de náilon. Podem aparecer isolados ou laminados com outro tecido.

# **2. HISTÓRIA DOS TECIDOS**

## **2.1.História dos Tecidos – Idade Antiga**

Desde a pré-história, os tecidos foram fundamentais para a história do homem. No Egito, os faraós eram embalsamados com o linho, símbolo de poder e riqueza. Na Mesopotâmia, a lã ganhou importância, com a domesticação de carneiros e ovelhas. Saiba um pouco mais sobre cada um desses períodos a seguir.

### **4000 a.C.: Linho Mesopotâmia e Egito**

DINAH NUENO PEZZOLO - EDITORA SENAC



Escola Estadual de Educação Profissional [EEEP] Ensino Médio Integrado à Educação Profissional

-

Da família das lináceas, o linho é um dos tecidos considerados mais nobres na história da moda, por sua tradição. No Egito antigo, os faraós eram embalsamados com o linho, o que era um símbolo de poder e de riqueza. As planícies do rio Nilo servem de leito para o linho há milhares de anos.

Segundo Dinah Bueno Pezzolo, o tecido vestia faraós e rainhas egípcias e, quando plissado, ficava ainda mais gracioso e belo devido à transparência de sua textura fina. O fio nobre se espalhou pela Europa graças aos fenícios, comerciantes e navegadores ilustres que o levaram para a Irlanda, a Inglaterra e a Bretanha. No entanto, foram os romanos que iniciaram o cultivo no norte europeu.

-

De acordo com Gilda Chataignier, o linho já prenunciava pinceladas de moda na Antiguidade (ainda que o conceito só tenha se definido no fim da Idade Média), pois o linho branco era usado para realçar as suntuosas jóias dos faraós, reis e rainhas. Nascido em planícies áridas, o linho conquistou o status de fibra nobre, por seu toque macio e delicado.

### **Lã - Mesopotâmia**

A Mesopotâmia (atual Iraque) foi pioneira na domesticação de carneiros e ovelhas, essenciais para a trama das lãs. Antes da Mesopotâmia, porém, os povos nômades já usavam a lã, mas de uma outra maneira: na Idade da Pedra,



Escola Estadual de Educação Profissional [EEEP] Ensino Médio Integrado à Educação Profissional

os homens se alimentavam da carne de carneiro selvagem e depois usavam sua pele como agasalho.

### Tapetes confeccionados com lã de carneiro

Escavações arqueológicas na Mesopotâmia, no Oriente Médio, revelaram fragmentos dos primórdios da lã. Na Idade Antiga, as lãs da Mesopotâmia se tornaram famosas, passando a circular por centros importantes do Oriente, até que se tornaram a principal fibra da Europa boreal. A trama era usada como ornamento nas roupas de diversas culturas do Oriente Médio e, na Idade Média, conquistaram as cortes europeias.

Atualmente, a lã fina, do carneiro merino, originário da Espanha, se destina especialmente para alta-costura e prêt-à-porter de luxo. Enquanto isso, a lã de raça cruzada se volta para peças mais acessíveis do prêt-à-porter.

Do Oriente ao Ocidente, o algodão teve forte influência sobre várias culturas. Já a seda, nascida na China, ganhou fama e se tornou cobiçada no Ocidente. O trajeto entre China e Roma se tornou a Rota da Seda, com 7 mil km de extensão, atravessando territórios da Rússia, Índia, Afeganistão, Paquistão, Iraque, Irã, Síria, Turquia e Armênia.

### **3000 a.C.: O algodão no Paquistão e na Índia**

A Índia e a Etiópia lideraram as primeiras peças tecidas de algodão. Antes conhecido como “lã de madeira”, “lã de rvore” e “ouro branco”, o algodão se tornou a fibra mais usada do mundo. O algodão cultivado no Egito se tornou mundialmente famoso, por ser incrivelmente forte e macio. Às margens do Rio Nilo, o clima e o solo são ideais para essa cultura. Assim, o Egito conquistou um capítulo à parte na história dos tecidos.

Curso Técnico em Modelagem do vestuário



Escola Estadual de Educação Profissional [EEEP] Ensino Médio Integrado à Educação Profissional

### Fios de algodão para jeans

Atualmente, há quatro tipos de algodão para fins têxteis: upland (América Central e Caribe), egípcio (Egito), sea-island (ilhas no sudeste norte-americano e ilhas nas Índias Ocidentais, como Barbados) e asiático (Ásia meridional).

De acordo com Dinah Bueno Pezzolo, Heródoto dizia no ano 445 a.C. sobre o que vira na Índia: “Ali encontramos grandes rvores em estado selvagem cuja fruta é uma lã melhor e mais bonita que a de carneiro. Os indianos utilizam essa lã de rvore para se vestir”. O algodão egípcio considerado o melhor e mais fino do mundo. No século VIII, o linho se tornou o principal tecido europeu. No s culo XIII, despontavam as “batistas”, tecidos finos de linho em vestidos, camisas e roupas íntimas.

### Tecidos amassados em algodão

Na América, o algodão selvagem era cultivado desde 5800 a.C., segundo vestígios descobertos em uma gruta perto de Tehuacan, no México. A fibra era uma fonte importante de recursos para os maias.

“Assim, muitos antes da chegada dos conquistadores ao novo continente, o algodão já fazia parte da vida de seus habitantes. Há quem diga que o fato de Cristóvão Colombo ter visto os habitantes das ilhas de Barbados usando roupas de algodão fez com que ele pensasse ter descoberto o caminho para as Índias”, aponta Dinah Bueno Pezzolo.

Curso Técnico em Modelagem do vestuário



Escola Estadual de Educação Profissional [EEEP] Ensino Médio Integrado à Educação Profissional

### **2700 a.C.: A seda na China**

#### Casulos do bicho-da-seda

Diz a lenda que uma princesa chinesa apanhou um casulo de uma amoreira e encantou-se com os fios brilhantes e finos desenroladas das lagartas. O segredo foi preservado nas muralhas e, tempos depois, seria descoberta a seda. Assim, o tecido nasceu sob o signo do luxo e do poder, conquistando logo as atenções ocidentais. A seda foi inventada na época do Imperador Huang Ti, cerca de 2697 a.C.



## **A Rota da Seda**

Posteriormente, o Império Bizantino (395 a 1453) passou a produzir uma das sedas mais cobiçadas. Os romanos eram adoradores de seda, importando-a do Extremo Oriente. De acordo com Gilda Chataignier, o trajeto entre China e Roma se tornou a Rota da Seda.

Foi sob a dinastia Han (206 a.C. a 220 d.C.) que a China firmou as trocas comerciais com o Ocidente, via a rota de 7 mil km de extensão, atravessando territórios da Rússia, Índia, Afeganistão, Paquistão, Iraque, Irã, Síria, Turquia e Armênia. A Rota da Seda é considerada a mais importante ligação comercial e



Escola Estadual de Educação Profissional [EEEP] Ensino Médio Integrado à Educação Profissional

cultural entre Oriente e Ocidente por centenas de anos – e pode ser considerada uma precursora da idéia de comércio mundial.

### Shantung

Na época do Renascimento (1300 a 1650), a descoberta do caminho marítimo para as Índias ampliaria os horizontes e o Ocidente se apaixonaria pelo brilho dos tecidos bordados a ouro, das sedas finas e outras belezas orientais.

Para Dinah Bueno Pezzolo, a seda tanto pode se mostrar macia e sedosa, quando cetim, como spera e armada, quando shantung. “É o tecido dos nobres, como nobre foi o seu surgimento e como rainha dos tecidos se mant m”, diz Dinah.

## 2.2.História dos tecidos – Idade Média

A riqueza dos bordados europeus dava graça aos trajes da nobreza. A Itália e seus tecidos se destacavam e o comércio com o Oriente trazia todo tipo de novidades, texturas e cores para a Europa.

**De 1000 a 1300 d.C**

Tafetá bordado

Curso Técnico em Modelagem do vestuário



Escola Estadual de Educação Profissional [EEEP] Ensino Médio Integrado à Educação Profissional

Os bordados europeus estavam bem desenvolvidos antes do primeiro milênio d.C.. A importância do bordado como uma técnica decorativa foi assegurada pela raridade e alto custo das sedas que, até o século XIII eram importadas do Império Bizantino e do Oriente Próximo. Apesar da maioria dos tecidos europeus serem feitos de [lã](#) e [linho](#), as sedas se tornaram símbolo de poder e riqueza.

### **Século XII: Pashmina Himalaia**

A fibra pashmina, proveniente da cabra tchang-ra, foi descoberta pelos mongóis no século XII. O nome vem da antiga palavra persa “pashm”, que significa “extremamente fina”. Além da tchang-ra, há outros animais lanígeros naturais do Oriente, como o [camelo](#) (China e Mongólia), a cabra cashmere (Tibete), a cabra angorá (Tibete e Turquia), coelho angorá (Turquia) e iaque (Tibete e China).

### **De 1300 a 1500**

Detalhe da seda pintada a mão

A Itália liderava a produção de lãs e sedas. Florença produzia roupas fine-quality, com lã importada da Inglaterra e tecidas em Flandres. Apesar da importância econômica da lã, foram as sedas italianas nos séculos XIV e XV que conquistaram o auge da fama na Europa, influenciando o design têxtil até o presente.

Entre os séculos XI e XV (então já na Idade Moderna), o tecido de algodão estampado nascia no Oriente e no Oriente Médio, antes do surgimento das telas indianas estampadas. Em 1498, quando o navegador Vasco da Gama ancorou na Índia, encontrou tecidos de puro algodão estampados com motivos florais e arabescos. Ao retornar a Portugal, levou os coloridos tecidos para a Península Ibérica, junto com porcelanas, sedas e especiarias.

Curso Técnico em Modelagem do vestuário



Escola Estadual de Educação Profissional [EEEP] Ensino Médio Integrado à Educação Profissional

## 2.3.História dos Tecidos – Idade Moderna

As grandes navegações e a descoberta de novos tecidos influencia o comércio e a moda. As [rendas](#) ganham força entre os nobres e se destacam na maioria dos vestidos.

### Século XVI: 1501 a 1600

No início do século XVI, a tapeçaria conquista status junto à nobreza. O life-style das cortes transparecia no requinte da tapeçaria, refletindo ainda o amor à arte. Nessa época, os tecidos em voga eram os linhos, lãs e algodão, além das sedas italiana e bizantina.

Vestido de pérolas, ouro e cetim

Nesta época nascia o [cetim](#), assim batizado em homenagem a Zaitum (ou Tsenthung), na China, de onde se origina. Tecido admiravelmente luxuoso, o cetim é mais usado para roupas de noite e é altamente recomendado pelos alfaiates por sua classe e caimento.

Na época das grandes navegações e do comércio marítimo com a Companhia das Índias Orientais, não só a movimentação econômica era intensa, mas as mudanças no modo de vestir também. Assim foram importados os primeiros tecidos e, com eles, inovações na estética e nos estilos da época. Da mesma forma, a presença dos colonizadores europeus nas colônias americanas tiveram impacto nas trocas e influências culturais.

## **2.4. História dos Tecidos – Idade Contemporânea**

Conheça o percurso dos tecidos do século XVII até os dias de hoje.

**Século XVII: 1601 a 1700**

Curso Técnico em Modelagem do vestuário



Escola Estadual de Educação Profissional [EEEP] Ensino Médio Integrado à Educação Profissional

## Renda

Por volta de 1620, as [rendas](#) se tornaram uma obsessão na França, na Itália e na Espanha. Rendas bordadas com ouro e pérolas, [feltros](#) e musselines, seda moiré, [chamalote](#) e [tafetá](#), veludo frisado, [cetim](#) e [adamascados](#) eram os tecidos em alta para confeccionar os vestidos chiques da época.

## Tecidos adamascados

O tecido adamascado foi assim batizado em homenagem a Damasco, cidade da Síria onde os tecidos foram vistos pela primeira vez pelos cavaleiros das Cruzadas. De cor única, os tecidos destacam desenhos no cruzamento da trama com os fios do urdume, sob o efeito da luz. Durante centenas de anos, os chineses faziam tecidos de seda ornamentada, do Oriente para a Europa.

No século XVII, ainda sob a influência da cultura renascentista, os tecelões italianos consolidavam seus avanços, unindo o glamour com referências culturais da antiguidade clássica, com pinceladas humanistas e naturalistas. Antes dominada pela Itália, a nova época via a ascensão da França no domínio das clássicas sedas.

Nos Estados, a cultura do algodão se inicia na Virgínia, no início do século XVII. Nos anos 1700, já se expandia a Flórida, Geórgia, Louisiana, Carolina do



Norte e Carolina do Sul.

**Século XVIII: 1701 a 1800**

Enquanto a Inglaterra dominava a linha masculina, a França inovava a feminina. Nesta época, fortalece-se a influência da cultura oriental, com laços, florais luxuosos, cores exóticas e quimonos importados na Companhia das

Curso Técnico em Modelagem do vestuário



Escola Estadual de Educação Profissional [EEEP] Ensino Médio Integrado à Educação Profissional

Índias Orientais. A seda ganha mais brilho, ao lado de materiais luxuosos como [veludos](#), [brocados](#) de ouro e prata e [rendas](#).

Tecidos, tafetá, viscose, lã e crepe

No final do século XVII, as mulheres nobres usavam lenços de tafetá sobre os ombros, carregando ainda agasalhos finos feitos de peles de animais, considerados elegantes à época. Luxo e frivolidade marcaram a sociedade francesa da época, com um carnaval de vestidos “sinos” – com quase 150 centímetros de circunferência. Os tecidos clássicos e luxuosos dos séculos anteriores foram aperfeiçoados, adornados ainda mais com [lantejoulas](#) e rendas. Por outro lado, o estilo passou por uma reviravolta com a queda de Luís XVI e Maria Antonieta, com a Revolução Francesa. A simplicidade se tornou a palavra-chave para o espírito da época.

Tricô cashmere

A [cashmere](#) conquistou fama na Europa no final do século XVIII e início do XIX. O tecido dos vales da Caxemira graciosamente conquistaria a forma de [xales](#) perfeitos e elegantes vestidos, flertando com as tendências de texturas adamsacadas, tafetás encorpados e toile-de-

jouy.

Além disso, duas tendências se destacavam: as estampas florais nos vestidos e as inovadoras técnicas com retalhos de patchwork. Antes experimentadas por amadores, as tendências foram apropriadas por profissionais no século XX, que as transformaram em uma forma de arte.

*“Durante o século XVIII, o domínio artístico da França e sua influência sobre a sociedade moderna impôs uma certa uniformidade na saída dos workshops que podem, por vezes, tornar difícil identificar a proveniência*

Curso Técnico em Modelagem do vestuário



Escola Estadual de Educação Profissional [EEEP] Ensino Médio Integrado à Educação Profissional

*de um bordado particular. Mas, ao mesmo tempo, a diferença que sempre existiu entre os bordados feitos para o mais alto nível da sociedade e aquelas disponíveis para as pessoas de baixa patente parecia ficar mais acentuada, como a diferença notável entre o trabalho profissional e amador. Distintas tradições também tinham se desenvolvido no seio das comunidades camponesas em muitos países e os bordados sobreviventes, portanto, apresentam uma grande variedade de estilos que podem refletir o tanto seu desenvolvimento social quanto a sua origem geográfica”*

**Jenny Udale**

Tear

### **França e Inglaterra, “oficinas do mundo”**

No século XVIII, a França dominava artisticamente os bordados criativos, os tecidos luxuosos e, claro, as tendências. Até a Revolução Francesa, a corte criava e recriava vogas ao bel-prazer da rainha Maria Antonieta, uma fashionista precursora.

Ainda no século XVIII, a Revolução Industrial alavancava novas realidades para a produção. Desde então, cruzou fronteiras, transpassando Europa, América e Ásia. No campo da moda, a produção têxtil ganhava novos contornos com os avanços técnicos com as máquinas e teares.

**Século XIX: 1801 a 1900**

Curso Técnico em Modelagem do vestuário



Escola Estadual de Educação Profissional [EEEP] Ensino Médio Integrado à Educação Profissional

#### Vestido de Madame Moitessier - 1856

Na virada do século XVIII para o XIX, a época romântica trazia estampas com pequenas flores além da estética, as flores escondiam marcas sujas e manufatura pobre.

Motivos medievais e naturalistas também continuavam em alta. Xales eram feitos em diversos tamanhos e eram usadas para todas as estações. Os materiais utilizados foram o algodão, lã, seda, [cambraia](#), musselina e renda.

As cores foram igualmente diversas: canário, verde, branco, vermelho e azul eram os favoritos. Foi o advento da [cashmere](#), porém, que realmente fez o xale popular. O material macio, rico, feito de couro tibetano, foi primeiramente observado em 1755, mas apenas no século XIX realmente conquistou as

atenções.

No início século XIX, uma grande inovação do francês Joseph-Marie Jacquard, de Lyon, daria um up nos tecidos adamascados: o tear automático, que é usado até os dias atuais: o jacquard.

Curso Técnico em Modelagem do vestuário



Escola Estadual de Educação Profissional [EEEP] Ensino Médio Integrado à Educação Profissional

### **1835: A alpaca nos Andes**

A lã de [alpaca](#), da família dos camelídeos dos Andes, se tornou um tecido em 1836, quando sir Titus Salt misturou a alpaca com a seda. A lã se tornou popular na década de 1840, usada para confeccionar peças e forrar casacos. Nos países andinos, o tecido continua em voga, nas peças tradicionais. Além da alpaca, os pêlos da lhama e da vicunha também são usados para se tecer lãs.

### **1873: O jeans nos Estados Unidos**

501, o primeiro jeans da Levi's.

O jovem alemão [Levi Strauss](#) (1829-1902) era um mercador de rolos de lona, usados para cobrir barracas e carroças. Em 1872, o alfaiate Jacob David



passou a adaptar os rolos para costurar calças para os mineradores, por serem mais resistentes às intempéries climáticas.

Ao descobrir o [denim](#), um novo tipo de brim francês importado de Nîmes, Levi-Strauss e David passaram a produzir novas calças e, para amenizar as variações de cor, tingia o tecido com índigo blue. Nascia, assim, o blue jeans, patenteado pela Levi Strauss & Co em maio de 1873.

### **1869: O acetato na Alemanha**

Curso Técnico em Modelagem do vestuário



Escola Estadual de Educação Profissional [EEEP] Ensino Médio Integrado à Educação Profissional

O fio sintético de acetato foi criado na Alemanha, em 1869. Posteriormente, os químicos Camille e Henri Dreyfus de Basileia, no início do século XX, continuaram estudando o novo material. No entanto, seus estudos foram interrompidos com a Primeira Guerra Mundial, quando o acetato foi usado na fabricação de encerados para revestir os aviões franceses e britânicos. Em 1920, uma companhia inglesa produziu fibras de acetato com o método Dreyfus. Desde então, o fio é usado em lingerie, vestidos e malhas.

#### **1888: O aertex na Inglaterra**

Tecido de algodão lançado na Inglaterra no final do século XIX por Lewis Haslam, Benjamin Ward Richardson e Richard Greene, que formaram a Aertex Company, em 1888. Três anos depois, a companhia estava fabricando lingerie com aertex.

#### **1889: O raiom na Inglaterra, a primeira fibra química artificial**

Raiom com lycra

Trata-se da primeira fibra química artificial, apresentada ao mundo em 1889, com o químico francês Hilaire Bernigaud, conde de Chardonnet de Grange (1839 a 1914). No entanto, a fibra recebeu o nome rayon em 1924, escolhido por Kenneth Lord, após um concurso para encontrar um novo nome para a seda artificial, feita de celulose. Em 1912, foram produzidas as primeiras meias finas de seda de raiom.

**De 1900 a 1920**

Curso Técnico em Modelagem do vestuário



Escola Estadual de Educação Profissional [EEEP] Ensino Médio Integrado à Educação Profissional

## Tecidos da Índia

Musseline, gaze e [tule](#) estavam na moda. Airosos e transparentes, gaze e tule davam frescor aos looks. A musseline é um tecido macio, fresco e fino, construído em ponto de tafetá – o nome uma homenagem a “Mosul”, cidade no Iraque onde o tecido foi originado. Ao longo dos séculos, Índia e Bangladesh se tornaram o lar das musselinas exóticas. Alfaiataria, rendas, flores, arabescos e chinoiserie também marcaram a época.

## De 1920 a 1939

[Lamê](#), rayon, musseline [organdi](#) e [organza](#) foram os destaques da época. Entre as estampas, destacavam-se as listras e as ilustrações de arte moderna.

A palavra francesa lamé corresponde à ideia de “adornos dourados e prateados”. É o nome dado a tecidos feitos com fios metálicos nesses matizes. Desde a década de 1930, o lamé é muito usado em vestidos de toailete.

### **1921: O raion acetato na Suíça**

Após o fim da Primeira Guerra Mundial, mais uma fibra química foi obtida nas experimentações laboratoriais. Os suíços Henry e Camille Dreyfus criaram a celanese, conhecida como raion acetato.

### **1935: O nylon nos Estados Unidos**

Curso Técnico em Modelagem do vestuário



Escola Estadual de Educação Profissional [EEEP] Ensino Médio Integrado à Educação Profissional

Nylon, lurex, organzã, plush, cetim, acrílico e jersey

O nylon nasceu em 1935, de maneira triunfante na história da moda, pois fazia a roupa não amassar. Em 1949, o francês Robert Weill lança a expressão “prêt-à-porter”

e traz a moda para a indústria, acessível para todos. Na esteira do nylon viriam o Tencel e a Lycra, tecidos importantes para o fast fashion.

### **De 1940 a 1950**

Viscose, lã, crepe, malha, jersey e boucle

Na época, a moda mesclava jersey de lã, veludo cotelê e crepes. Enquanto a Segunda Guerra Mundial dava o tom para o pesado clima político da época, a moda se desdobrava para se manter na Europa. O estilo militar, mais sério, continuava em voga, com tecidos pesados e resistentes, como o tweed. Devido à escassez dos tecidos mais finos, como a seda, a moda precisou buscar materiais alternativos, como a viscose, o raíom e as fibras sintéticas.

No pós-guerra, o New Look de Dior daria uma reviravolta na moda. O luxo e o glamour estavam de volta e, com eles, os tecidos nobres para vestidos sofisticados e peles.

### **1947: O acrílico na Alemanha**

A fibra sintética foi lançada em 1947, mas o acrílico só foi produzido em larga escala a partir da década de 1950. É um tecido forte, usado na confecção de malhas e forro de botas, luvas e paletós, na tentativa de substituir a lã.

Curso Técnico em Modelagem do vestuário



Escola Estadual de Educação Profissional [EEEP] Ensino Médio Integrado à Educação Profissional

## **De 1950 a 1960**

Tecidos, malha, plush, veludo, cetim e bucle

Na esteira do New Look, de Christian Dior, os tecidos luxuosos voltaram às produções. Fustão cotelê, cetim e sedas. Além disso, nos tempos de juventude rebelde, jeans e jaquetas de couro conquistaram espaço privilegiado nos figurinos hollywoodianos e no cotidiano de milhares de jovens.

### **1958: A lycra nos Estados Unidos**

No início, a lycra era um fio tão grosso que se destinava à confecção de cintas cirúrgicas. Depois, o fio ficou mais fino, incorporando-se à lingerie e à moda praia. Atualmente, a Lycra é capaz de se ajustar às curvas do corpo, como uma segunda pele.

## **De 1960 a 1970**



MANEQUIM: janeiro/1965

Curso Técnico em Modelagem do vestuário



Escola Estadual de Educação Profissional [EEEP] Ensino Médio Integrado à Educação Profissional

[Tweed](#), jeans e couro, estampas florais provençais e [liberty](#), listras finas, [bayadère](#) e cartoons, vários estilos passaram a se mesclar ao longo da década de 1960. Enquanto muitos viam o auge de sua juventude em um simples e livre jeans, outros incorporavam a moda étnica, com túnicas floridas e xales indianos.

#### **De 1970 a 1980**

Arabesco estilo Pucci, motivos folclóricos e estampados românticos tipo hippie protagonizavam a moda da década de 1970.

#### **De 1980 a 1990**

Jeans, lycra e nylon com brilhos e cores estrelavam a década dos excessos. Assim como os modelitos, os tecidos eram over.

#### **De 1990 a 2000**

Estilo: fevereiro/2009

[Microfibra](#), [poliéster](#) e [stretch](#) entram em cena, assim como as novidades na indústria têxtil foram incorporadas à moda, criando novas possibilidades para peças e estilos.

Na página 132 do livro *Fio a fio*, Gilda diz: “No século XXI, tudo permitido e as influências socioculturais entram na dança frenética de tecidos, cores e materiais. Usa-se do clássico, reciclado e com aspecto de novidade, às pequenas loucuras lançadas por estilistas e designers têxteis e aceitas socialmente. Festa para olhos e pele que favorecem à indústria têxtil e à versatilidade da moda”.

Curso Técnico em Modelagem do vestuário



Escola Estadual de Educação Profissional [EEEP] Ensino Médio Integrado à Educação Profissional

### 3. GLOSSÁRIO TÊXTIL

Entre os fios e os teares: confira as palavras-chave para os diferentes tipos de tecidos, texturas e técnicas, nas tramas da tecelagem.

Obs: Sugestão - Direcionar o aluno na pesquisa das palavras abaixo

A

- [Acetato](#)
- [Acrílico \(Poliacrílico\)](#)
- [Adamascado](#)
- [Algodão](#)
- [Algodão Egípcio](#)
- [Algodão penteado](#)
- [Algodãozinho](#)
- [Alpaca](#)
- [Anágua](#)
- [Anarruga](#)
- [Aviamentos](#)

## **B**

- Barbatana
- Batik
- Baydère
- Beneficiamento
- Bordado inglês
- Botonê

Curso Técnico em Modelagem do vestuário

- Bouclê
- Brim
- Brocado

## C

- Caftã
- Calandra
- Cambráia
- Camelo
- Camurça
- Canelado
- Cânhamo
- Canutilho
- Canvas
- Cardagem
- Casa de abelha
- Cashmere
- Casimira
- Cetim
- Chamalote
- Chambray
- Chamoix (Camurça)

## D

- Damasco
- Degradê
- Délavé
- Denim
- Devorê
- Drapeado

## E

- Echarpe
- Elastano
- Elástico
- Engomagem
- Entretela
- Espinha-de-peixe
- Estonagem

## F

- Faillette
- Feltro
- Fiação

- FibraFibras têxteis artificiais
- Fibras têxteis naturais
- Fibras têxteis sintéticas
- Fio-tinto

## **G**

- Gabardine
- Gaze
- Gobelin
- Goretex
- Gorgorão
- Grère
- Guipure

## **H**

- Helanca

## **I**

- Ikat
- Impermeável
- Incrustação
- Indiano
- Índigo

## **J**

- Jacquard
- Javanesa
- Jeans
- Jérsei
- Juta

## **K**

- Kasha

## **L**

- Lã
- Laise
- Lamê
- Lançadeira
- Lantejoulas
- Liganete
- Linho

- Lona
- Lurex
- Lycra

## **M**

- Macramê
- Madras
- Madrepérola
- Malha
- Maquinetado
- Matelassê
- Mercerização
- Miçanga
- Microfibra
- Musseline

## **N**

- Náilon
- Nanquim
- Neoprene
- Nesga

## **O**

- Organdi
- Organza
- Ourela

## **P**

- Paetês
- Pala
- Passamanaria
- Patchwork
- Peletizado
- Pelúcia
- Pence
- Piquet
- Poliéster
- Polipropileno
- Popeline

## **Q**

## **R**



- Raiom (rayon)
- Rami
- Renda

## S

- Sarongue
- Seda
- Shantung

## T

- Tactel
- Tafetá
- Tear
- Tecelagem
- Tecido plano
- Tela
- Tencel
- Tergal
- Texturização
- Torção
- Trama
- Tramados
- Transpassado
- Tressê
- Tricô
- Tricoline
- Tule

## U

- Urdume

## V

- Velcro
- Viés
- Vinil
- Viscose
- Voil

## W



Escola Estadual de Educação Profissional [EEEP] Ensino Médio Integrado à Educação Profissional

**X**

- Xantungue

**Y**

**Z**

- Zibelina
- Ziper
- Zuarte

## 4. FIBRA TÊXTIL

O algodão é a fibra têxtil mais consumida no mundo.

**Fibra têxtil** é a matéria-prima fibrosa a partir da qual os tecidos têxteis são fabricados. As fibras são transformadas em firos pelo processo de fiação. Estes diferem entre si, e dependem do comprimento das fibras, que podem ser longas, como as fibras de seda, ou curtas, como por exemplo, as fibras de algodão ou lã. Entre as naturais, a do algodão é certamente a mais importante, e representa, aproximadamente, 50% da produção mundial anual de fibras. As fibras animais são responsáveis por 6% da produção mundial, dentre as quais a lã é a mais importante. Há também as fibras de crina de diversos tipos de cabra, que fornecem o mohair e a cashmere, e as finíssimas fibras produzidas pelo bicho-da-seda. Com exceção da seda, as fibras naturais são relativamente curtas (em média, entre dois e 50 centímetros de comprimento).

### Classificação

As fibras têxteis são classificadas conforme a sua origem, que pode ser natural

ou [não-natural](#). etc.

## **Fibras naturais**

Curso Técnico em Modelagem do vestuário

São as fibras retiradas prontas da natureza. Podem ser classificadas quanto a sua origem em: [vegetal](#), [animal](#) e [mineral](#).

### **Fibras de origem vegetal**

São as fibras obtidas dos caules, sementes, folhas ou frutos de vegetais, sendo as mais comuns o [algodão](#) (CO), o [linho](#) (CL), [rami](#) (CR) [abacá](#) (CB)

### **Fibras de origem animal**

São fibras obtidas de pelos ou secreções de animais como a [lã](#) (WO) e a [seda](#) (SK).

### **Fibras de origem mineral**

Existem vários tipos de fibras de origem mineral, entre elas: a Crisotila, a Crocidolita, a Fibra de basalto e amianto.

## **Fibras não-naturais**

São fibras que não são retiradas prontas da natureza, são obtidas a partir de [polímeros](#) que no final são moldados em forma de filamento. Pode-se dividi-las em fibras [artificiais](#) e [sintéticas](#).

### **Fibras artificiais**

São fibras produzidas pelo homem, porém, utilizando como matéria-prima polímeros naturais como a celulose, estes polímeros são regenerados dando origem a novas fibras. As mais comumente usadas são a [viscose](#) (CV), o [acetato](#) (CA), o Lyocel e o Modal.

### **Fibras sintéticas**

São fibras produzidas pelo homem usando como matéria-prima produtos químicos, da indústria [petroquímica](#). As mais conhecidas são o [poliéster](#) (PES), a [poliamida](#) (PA), o [acrílico](#) (PAC), o [polipropileno](#) (PP) e o [poliuretano elastomérico](#) (PUR) também conhecido como [Elastano](#), além das Aramidás ([Kevlar](#) e Nomex).

## **Nomenclatura**

Tem como simbologia letras apenas em maiúsculo derivando de palavras inglesas (no caso das sintéticas do latim que influenciou a primeira), como por exemplo: CO Algodão, PP polipropileno.

É comum, porém incorreto, chamar pelos nomes de marca comercial:

- Lycra - marca registrada da [DuPont](#): polímero poliuretano elastomérico (PUR);



Escola Estadual de Educação Profissional [EEEP] Ensino Médio Integrado à Educação Profissional

- Nylon - (Dupont) Poliamida (PA);
- Kevlar - (DuPont) Poliaramida de carbono ou Policarbamida;
- Nomex - (DuPont).

## 5.FIO TÊXTIL

Carretéis de linha.

O **fio têxtil** é uma fibra fina e delgada de qualquer material têxtil, especialmente a que se usa para costura.

A maioria das fibras têxtis, com exceção da seda, não passam de alguns centímetros de longitude, motivo pelo que é necessário o processo de filagem. Estes fios são amplamente utilizados na indústria têxtil para costurar, tecer produtos de origem têxtil.

É importante referir que o fio utilizado na costura é bastante diferente do que é usado nas tecelagens, uma vez que estes últimos não têm necessidade de grandes resistências à rotura, dado que a tensão do tecido é analisada como um todo, enquanto tecido, após o seu processo de tecelagem.

Até porque, o fio usado na construção de tecido é um produto intermédio, enquanto o fio aplicado nas costuras é um produto final.

As máquinas de costura são muito exigentes para o fio, **Linha de Costura**, assim é necessário especial atenção à elasticidade e lubrificação, processos essenciais para o bom desempenho durante a construção do produto final.

No vestuário por exemplo, podem ser usadas várias espessuras na construção de uma só peça, cada uma destas espessuras tem características ótimas à função que desempenha.

### Tipos de fio

- Fio cardado

- Fio penteado
- Fio open-end
- Fio retorcido
- Fio fantasia
- Fio monofilamento

Curso Técnico em Modelagem do vestuário

- Fio multifilamento

## Propriedades físicas do fio

Há dois sistemas de medidas: „Sistema indireto“ (comprimento por unidade de massa): Sendo os mais comuns o título inglês Ne, usado para o algodão (1 Ne = 840 jardas/libra), e o sistema métrico Nm (Quantidade de metros que contém em um grama de fio). „Sistema direto“ (massa por unidade de comprimento): A unidade de título adotada internacionalmente (ISO) é o Tex, Tt, que significa número de gramas por 1000 metros.

Uma variante para esse sistema é o dtex (no. de gramas por 10.000 metros).

### Torção

É usada para fixar as fibras entre si, dando resistência ao fio. Quanto menor a torção mais suave é o fio, quanto maior a torção mais resistente ele é.

A torção pode ter sentido Z ou sentido S.

## Característica da Fibra

Propriedade das fibras como diâmetro, comprimento e resistência influenciam diretamente nas propriedades físicas dos fios, e, principalmente a variação desses itens, quanto menor a variação mais regular é o fio.

## 5.FIAÇÃO

Fiação é o processo de fabricação de fios têxteis usando com matéria-prima fibras apropriadas para o uso têxtil.

### Introdução



Escola Estadual de Educação Profissional [EEEP] Ensino Médio Integrado à Educação Profissional

Fio em sua embalagem final em bobinas.

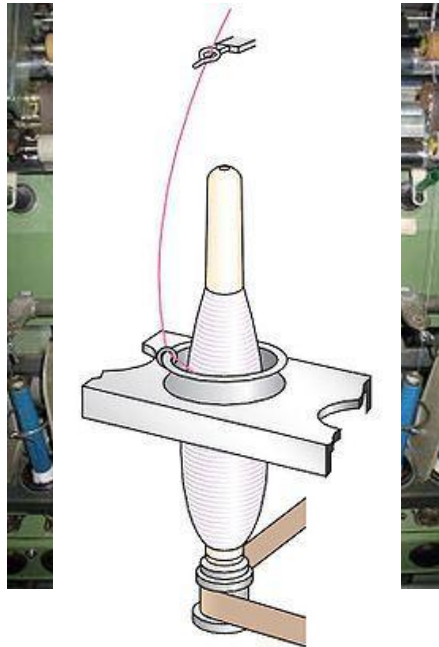
A Fiação pode ser definida como uma seção de operações que transforma uma massa de fibras têxteis inicialmente desordenadas (flocos) em um conjunto de grande comprimento, a qual sua seção possui algumas dezenas de fibras mais ou menos orientadas e presas a si mediante uma torção. As fibras têxteis podem ser de origem natural, artificial ou sintética.

Podemos distinguir dois tipos de fiação quanto ao tipo de fibra: a fiação de fibra descontínua (lã, algodão, viscose, poliéster, linho etc.) e a produção de fios contínuos por extrusão (poliéster, viscose, poliamida, elastano, polipropileno etc.).

### **Fiação de fibras descontínuas**



O primeiro passo na fiação de fibras descontínuas é a abertura dos fardos. As fibras são transportadas, em geral por via pneumática, passa por máquinas de limpeza, para separação de objetos estranhos e pó, e chega até a carda, onde as fibras são abertas, paralelizadas e unidas em forma de mecha. Em seguida vão sofrer uma série de estiragens de modo a reduzir a densidade linear da massa de fibras e homogeneizar a mistura. Como etapa final a massa de fibras vai ser torcida para ganhar consistência e resistência à tração. Existem dois fluxos de processo distintos: a fiação por anéis (que pode também ter a variante com penteadeira) e a fiação por rotor (fiação open-end). A fiação por anel é denominada **convencional** enquanto os outros processos são denominados **não-convencionais** ( por exemplo: fiação por rotor, Jet Spinner, etc).



Escola Estadual de Educação Profissional [EEEP] Ensino Médio Integrado à Educação Profissional

Os fatores da fibra decisivos para a qualidade do fio são: comprimento/espessura das fibras e o estado de limpeza das mesmas. Para o algodão é necessário retirar restos de folhas e matéria vegetal. Para a lã é necessário proceder à sua lavagem. Para as fibras sintéticas não é preciso geralmente qualquer tipo de limpeza.

### **Fiação anel**

### **Princípio de funcionamento da filatório anel.**

Neste processo as mechas após saírem da carda seguem para a passador onde serão duplicadas através da junção com outras mechas e então

Curso Técnico em Modelagem do vestuário

estiradas, saindo também em forma de mecha, esta etapa tem a finalidade de se homogeneizar a mecha reduzindo a sua variação da massa por unidade de comprimento. Após, as mechas seguem para a [maçaroqueira](#) onde são estiradas reduzindo assim a sua massa por unidade de comprimento e recebem uma pequena torção formando o pavio. Por conseguinte, o pavio alimenta o filatório anel onde ocorre a estiragem e a torção final originando o fio pronto, que é enrolado em espulas e como etapa final o fio é repassado da espula para o cone através da [conicaleira](#). O fio produzido por este método é denominado cardado.

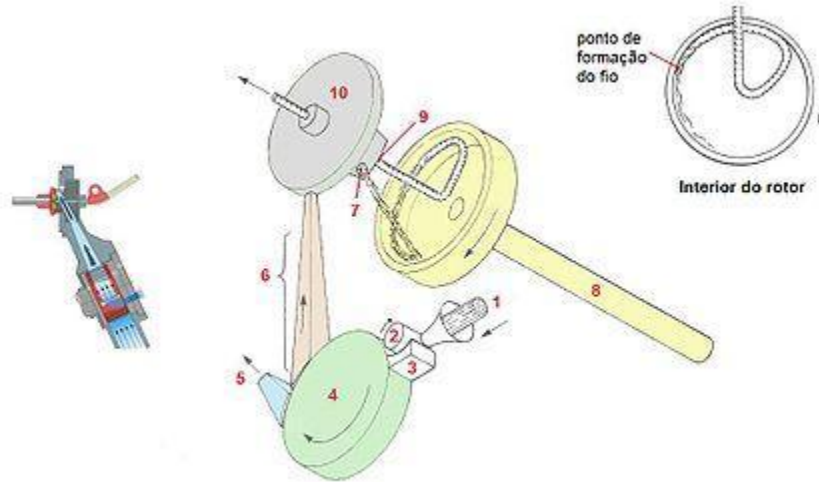
Com a fiação convencional também é possível produzir fio penteado. A diferença durante o processo é a adição de mais duas máquinas após a carda, trata-se da [reunideira de mechas](#) e a [penteadeira](#), cuja a função é a de retirar fibras curtas o que resulta na produção de fios de melhor qualidade com menos pilosidade e maior resistência além de permitira produção de fios mais finos.

#### **Fluxo de produção do fio cardado**

1. Armazém de pluma/rama/fardos;
2. Linha de Abertura;
3. [Carda](#), Cardadeira ou Cardadora;
4. Laminador, Passador ou Passadeira de 1ª passagem sem regulagem;
5. Laminador, Passador ou Passadeira de 2ª passagem com regulagem;
6. Torce ou [Maçaroqueira](#);
7. Contuno ou Filatório de Anel;
8. Bobinadeira ou Conicaleira;
9. Vaporizadora;
10. Expedição.

#### **Fluxo de produção do fio penteado**

1. Armazém de pluma/rama/fardos;
2. Linha de Abertura;
3. [Carda](#), Cardadeira ou Cardadora;
4. Laminador, Passador ou Passadeira de 1ª passagem sem regulagem;
5. Reunideira ou Juntadeira;
6. Laminadeira (opcional);
7. Penteadeira;
8. laminador, Passador ou Passadeira de 2ª passagem com regulagem;
9. Torce ou [Maçaroqueira](#);
10. Contínuo ou Filatório de Anel;
11. Bobinadeira ou Conicaleira;
12. Vaporizadora;
13. Expedição.



Escola Estadual de Educação Profissional [EEEP] Ensino Médio Integrado à Educação Profissional

### ***Fiação por rotor***

Fuso do filatório a rotor.

A fiação por rotor, também conhecida por fiação "open-end", é talvez o método não-convencional mais bem sucedido comercialmente, sobretudo na fiação de fibras de comprimento muito curto. Fiação "open-end" é termo genérico utilizado para a produção de fios de fibras descontinuas por qualquer método no qual a ponta da fita ou mecha é aberta ou separada nas suas fibras individuais ou tufo, sendo seguidamente reconstituída no dispositivo de fiação a fim de formar o fio (ex. rotor, Polmatex, Dref, etc.).

Princípio de funcionamento da fiação por a rotor.

A fita (1) alimenta lentamente a máquina por intermédio de um cilindro alimentador (2), trabalhando conjuntamente com uma placa alimentadora (3) que sobre ela exerce pressão. As pontas dianteiras das fibras entram então em contato com um cilindro abridor (4), que é coberto por guarnições semelhantes a da carda, que se desloca a grande velocidade, penteando as fibras até que estas se libertem e sejam transportadas quase que individualmente. É possível fiar quando as fibras são alimentadas em pequenos grupos; no

Curso Técnico em Modelagem do vestuário

entanto, quanto maior for o número de fibras no grupo, pior será a qualidade do fio resultante.

As impurezas existentes são removidas através de uma abertura (5) situada na blindagem do cilindro abridor quando as fibras são aspiradas através do tubo de transporte (6) passando pelo interior da placa frontal e saindo pelo canal de entrada (7) desta, até a parede interior do rotor (8) que se encontra em rotação. O tubo de transporte é afunilado a fim de criar uma corrente de ar aceleradora que tende a endireitar as fibras em voo. As fibras são ainda endireitadas na entrada para o rotor uma vez que a velocidade das suas paredes é mais elevada que a do ar. A força centrífuga impele as fibras para o exterior, pressionando-as contra a superfície do rotor, onde se forma um anel constituído por muitas camadas de fibras.

A fiação inicia-se com a introdução de um fio iniciador, através de um robô, ao funil de saída (9) acoplado à placa frontal (10). Uma vez que o rotor e o ar nele contido se encontram em rotação, a ponta do fio entra também em rotação e a força centrífuga impele-a contra as paredes interiores do rotor, onde entra em contato com o anel de fibras. Mal isso aconteça o fio iniciador é retirado, iniciando-se assim a produção de fio.

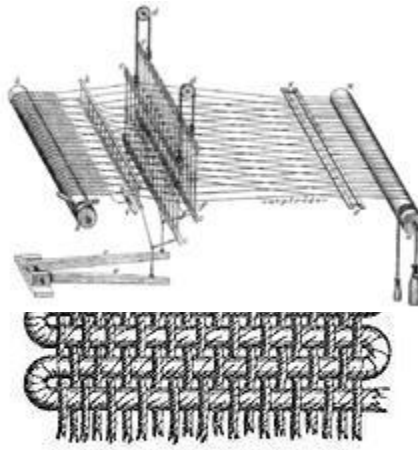
Cada revolução do braço do fio introduz uma volta de torção no fio que se encontra no canal de saída da placa frontal. Parte desta torção retorna à superfície do rotor, através do braço de fio, que faz com que a ponta do fio iniciador fique entrelaçada com o anel de fibras, que pode então ser gradualmente "descascado" da superfície do rotor a fim de formar o fio. O fio assim produzido é seguidamente enrolado em forma de queijo.

Uma das maiores vantagens da fiação por rotor é devida ao fato de a aplicação da torção se encontrar separada do enrolamento do fio, o que permite que o mecanismo tursor passe a trabalhar a alta velocidade, enquanto que a canela (queijo) apenas necessita de girar na velocidade necessária para enrolar o fio produzido. Na fiação convencional desperdiça-se imensa energia para fazer girar a canela, o balão de fio e os mecanismos intervenientes, o que limita a velocidade do fuso e o tamanho da canela.

### **Fluxo de produção do fio open-end**

1. Armazém de pluma/rama/fardos;
2. Linha de Abertura;
3. [Carda](#), Cardadeira ou Cardadora;
4. Laminador, Passador ou Passadeira de 1ª passagem sem regulagem(opcional);
5. Laminador, Passador ou Passadeira de 2ª passagem com regulagem(opcional);
6. Filatório Open end;
7. Vaporizadora;
8. Expedição.

### **Fiação de fibras contínuas**



Escola Estadual de Educação Profissional [EEEP] Ensino Médio Integrado à Educação Profissional

Quanto à fiação de fibras ou filamentos contínuos, sua produção ocorre por extrusão, e pode ser dividida em: *melt-spun* ou fusão do polímero (p. ex. [polipropileno](#) e [poliéster](#)), *wet-spun* ou coagulação do polímero (p. ex. [viscose](#)) e *dry-spun* ou secagem do polímero (p. ex. [elastano](#)). As matérias-primas podem ser artificiais (quando provêm de uma matéria-prima natural modificada, por exemplo com uso de solvente) ou sintéticas (em geral, derivadas do petróleo ou, mais recentemente, de amido de milho). Os filamentos extrudados podem ser agrupados e sofrer torção e outros processos, como [texturização](#).

## 6. TECELAGEM

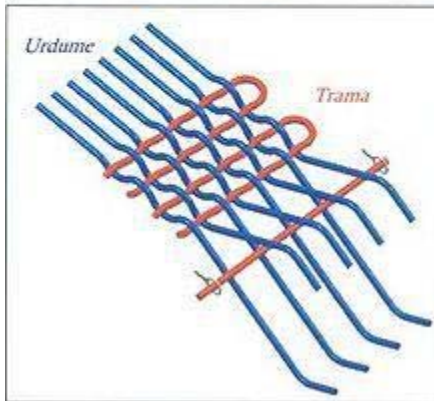
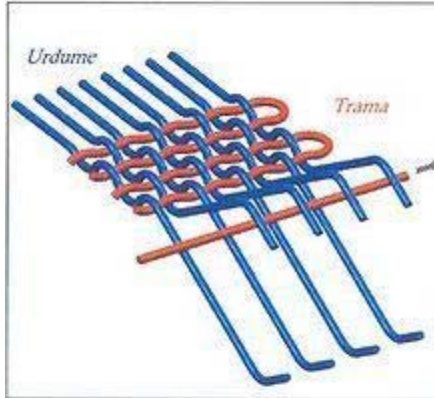
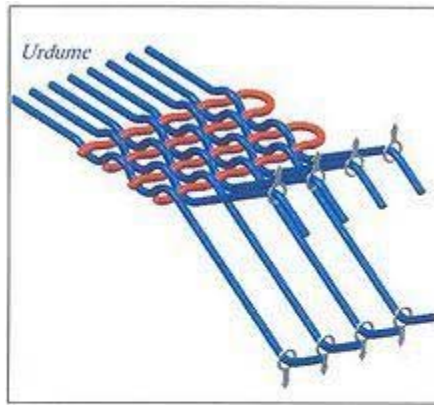
Estrutura de um tecido plano.



-  
Esquema de um tear para tecelagem..

**Tecelagem** é o ato de tecer, entrelaçar fios de trama (transversal) e urdume, ou urdidura, (longitudinal) formando tecidos.

Curso Técnico em Modelagem do vestuário



Escola Estadual de Educação Profissional [EEEP] Ensino Médio Integrado à Educação Profissional

Tecidos produzidos no processo de tecelagem (também conhecidos como tecidos planos ou de cala) não podem ser confundidos com tecidos de malha. Nos tecidos planos há somente duas posições possíveis para os fios de trama: ou ele passa por baixo ou passa por cima dos fios de urdume.

-

Inserção da trama.

O processo de tecer pode ser resumido em três operações:

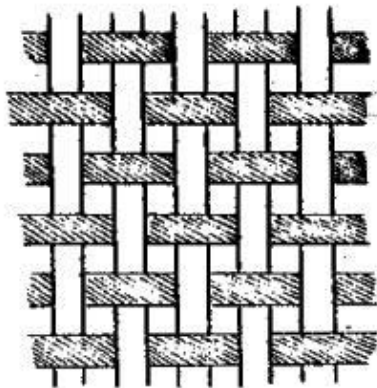
1. Abertura da cala: operação para selecionar os fios de urdume formando uma manta de fios mais baixa e uma manta mais alta
2. Inserção da trama
3. Batida do pente

As construções básicas dos tecidos são a [tela](#) (tafetá), a [sarja](#) e o [cetim](#). Tecidos do tipo [jacquard](#) são entrelaçados fio a fio, um processo trabalhado no qual é possível fazer desenhos. O que determina os tipos de entrelaçamento do fio é chamado de [padronagem](#), e é realizada pela seleção dos fios de urdume que sobem ou que descem para a formação da cala.

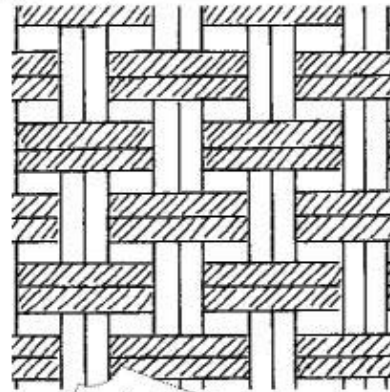
A Tecelagem pode ser artesanal ( [tecelagem manual](#)), utilizando-se de teares manuais ou em processo industrial, com teares automáticos.

# Estruturas de Tecido

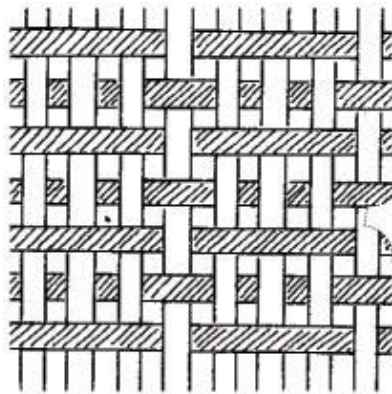
Ficha informativa 1



tafetá 1

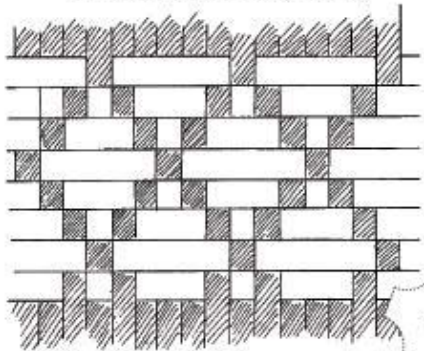


tafetá 2

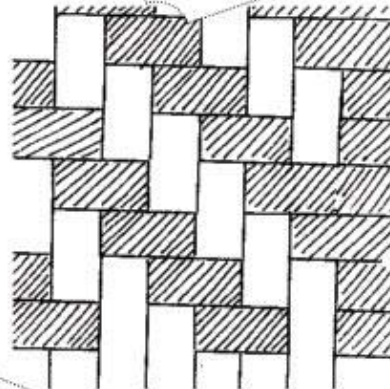


tafetá 3

1 2 3 4 3 2 1 2 3 4 3 2 1, etc.



sarja



sarja quebrada

## **7.MALHARIA**

Curso Técnico em Modelagem do vestuário



Escola Estadual de Educação Profissional [EEEP] Ensino Médio Integrado à Educação Profissional

Ligação de malha simples

É a produção de tecidos de malha. Os tecidos de malha são caracterizados pelo entrelaçar dos fios têxteis, sendo esses sempre no mesmo sentido, ou todos na trama (horizontal) ou todos no urdume. Processo realizado com a ajuda de [agulhas](#). O processo de tecimento fundamental neste caso é o [tricot](#).

## **Malharia de Trama**

Formação de uma malha de trama.

**Malharia circular**

-

Um tear de malharia circular de pequeno diâmetro.

Curso Técnico em Modelagem do vestuário





Escola Estadual de Educação Profissional [EEEP] Ensino Médio Integrado à Educação Profissional

Um tear de malharia circular de grande diâmetro.

Produzido em teares circulares, o tecido de malha é produzido tubular. As ligações básicas são a meia-malha (jersey), o piquet, o moletom e o *rib*. A máquina pode ser monofrentura ou duplafrentura. E usa cunhas chamadas excêntricas (por analogia ao processo de cala) que movimentam as [agulhas de lingueta](#). Pode ser dividida ainda em malharia circular de pequeno e grande diâmetro.

### **Malharia retilínea**

Principalmente usada para produção de golas, punhos ou peças já prontas (máquinas [fully-fashion](#)). A indústria de malharia retilínea, atualmente conta com equipamentos eletrônicos de grande capacidade de recursos. Hoje é bastante utilizada a técnica de aplicação de [jacquard](#) em golas, principalmente escolares e de uniformes, onde se coloca o nome, logotipo ou detalhe desenhado na gola, personalizando o produto final, [entarcia](#) nas peças de meia malha para públicos mais refinados. A malharia retilínea, também é considerada malharia de trama.

## **Malharia de Urdume**

São preparados os carretéis de urdume que entram na máquina [Raschel](#) ou [Kettenstuhl](#). Os fios de urdume passam pelas agulhas, que estão presas nas barras , que fazem o entrelaçamento com os fios próximos. A primeira máquina normalmente utilizada para construir (tecer) rendas e similares e a segunda para tecido que é utilizado a largo em lingerie, automolísticos, filtros etc. Podem ser monofontura ou duplafontura.



Escola Estadual de Educação Profissional [EEEP] Ensino Médio Integrado à Educação Profissional

## 8.BENEFICIAMENTO DE TECIDOS

**Beneficiamento de tecidos** significa, de uma maneira geral, todos os processos a que um tecido é submetido após o tear, e tem como finalidade melhorar as características visuais e de toque do material têxtil, além de poder dar algumas características específicas ao mesmo. Basicamente inclui os processos de preparação (alvejamento, purga e desengomagem), tingimento ou estampagem, acabamento, além de processos especiais.

### Preparação

Os artigos têxteis devem ser cuidadosamente preparados antes de iniciar o tingimento ou a estampagem. Estes passam por um processo inicial chamado de preparação ou pré-tratamento, que tem como objetivo eliminar todas as impurezas do substrato (tecido), tais impurezas são: as ceras, as pectinas naturais, os óleos lubrificantes, as parafinas, as gomas etc. Estas impurezas podem ser tanto naturais como artificiais. Os tecidos chegam no beneficiamento em cru. São então submetidos tanto a processos químicos como físicos dependendo do tipo de fibra e tipo de produto final que se quer ter.

Pode ser feito em processos contínuos em máquinas integradas ou em máquinas separadas, cada processo individualmente.

Chamuscagem

### Chamuscagem

Processo seco em que o tecido passa por chamas para queima de fibrilas e pequenas sujeiras. Melhora a aparência visual e o toque do tecido pela eliminação de partículas que estão sobre a sua face. Dependendo do tecido, da fibra de sua construção e do seu peso a chama pode ser mais ou menos

intensa, de apenas um lado do tecido ou de ambos os lados. Processo realizado em máquinas Chamuscadeira, que possui dois ou quatro queimadores, cor bonita e relevante.

## **Desengomagem**

Curso Técnico em Modelagem do vestuário

Alguns tipos de fios precisam ser engomados antes da tecelagem para melhorarem o seu rendimento nos teares, essa goma precisa ser retirada para a realização do tratamento do tecido, pois formam uma película protetora ao redor dos fios dificultando a entrada dos produtos químicos nas fibras. O processo de desengomagem depende diretamente de qual goma foi aplicada aos fios, porém todos processos se caracterizam pela adição de água quente ou vapor de água pressurizado.

Tais gomas podem ser à base de amido, PVA, acrílatos ou éteres de celulose. Pode-se eliminar as gomas através dos seguintes métodos:

#### Desengomagem enzimática

processo biológico de eliminação de goma de amido (milho, mandioca, etc) por enzimas. Este processo somente é utilizado nos casos de gomas insolúveis, normamente utiliza-se enzimas alfa-amilase. A enzima provoca a quebra da cadeia do amido tornando-o solúvel.

#### Desengomagem oxidativa

processo químico de eliminação tanto de gomas como de todas as impurezas presentes no tecido. A desengomagem oxidativa tende a fazer três processos: desengomar, purgar e alvejar o tecido simultaneamente.

O tecido é impregnado numa receita de alvejamento oxidativo a fim de limpar a fibra.

### **Purga**

Processo também conhecido como cozinhamento, visa eliminar as gorduras, ceras, resinas e demais impurezas naturais do algodão ou fibras naturais, no caso de fibras sintéticas, a purga tem como objetivo eliminar as parafinas e óleos de encimagem, adicionados a esta durante o processo de fiação e tecelagem. O principal objetivo da purga é oferecer ao substrato hidrofilidade suficiente para que este possa ser processado no beneficiamento. Tanto fibras naturais como sintéticas são submetidas a este processo. É constituído normalmente de aplicação de um detergente e de um emulgador em meio alcalino.

### **Alvejamento**

Processo de branqueamento das fibras do tecido, especialmente em fibras naturais que tem uma coloração amarelada e com muita variação. São aplicados produtos químicos alvejantes como Peróxido de hidrogênio, Hipoclorito de sódio ou clorito de sódio que reagem com a fibra. O processo de reação pode ser acelerado com a adição de vapor. Preparando o aspecto do material para processos subsequentes de branqueamento óptico, tingimento ou estampagem.

É necessária uma lavagem posterior para remoção dos produtos químicos.

## **Branqueamento óptico**

O substrato têxtil mesmo após o alvejamento, tem como tendência refletir uma coloração amarelada. Existe o processo de branqueamento por meio óptico onde é aplicado um produto que reflita raios azulados e avioletados que combatem o tom amarelado dando a impressão de um branco mais branco.

Os branqueadores ópticos proporcionam reflexão por fluorescência na região de 430 a 440 [nm](#) quando submetidos a luz [ultravioleta](#), a chamada [luz negra](#), muito freqüente em casas noturnas.

Este tingimento é realizado a quente, por meio chamado esgotamento, em que o corante branco é esgotado no banho de tingimento pelo tecido.

## **Mercerização**

Foi criada por [John Mercer](#) em [1848](#). Consiste na aplicação a frio de [Soda cáustica](#) concentrada - hidróxido de sódio (NaOH - 27° a 32° [Bé](#)) sobre o tecido de algodão sob tensão. A Soda cáustica reage com a [celulose](#) das fibras de [algodão](#) causando um intumescimento da fibra, deixando-a com um perfil mais redondo, e diminuindo as zonas amorfas da celulose, o resultado final é uma melhor hidrofiliabilidade da fibra, uma aparência mais lustrosa e um toque mais macio no tecido. O tempo de reação da soda cáustica no tecido varia entre 25 e 50 segundos, posteriormente o tecido precisa ser lavado e preferencialmente neutralizado através de um banho de [ácido](#), sempre sob tensão, para que saia com um [pH](#) o mais próximo do neutro, não interferindo em processos posteriores e evitando irritação no toque à pele.

## **Tingimento e Estampagem**

O tecido pode ser somente tingido, somente estampado ou pode passar pelos dois processos. Não passam por essa fase tecidos construídos com fios tintos e tecidos de cor branca.

Estas técnicas proporcionam cor aos substratos mediante corantes e [pigmentos](#) por uma seleção de acordo com exigência ou finalidade em questão.

### corantes

utilizados em tinturaria, são solúveis ou dispersáveis no meio. No tingimento são absorvidos e se difundem para o interior da fibra. Há interações físico-químicas entre corante e fibra.

### pigmentos

utilizados em estamparia, são insolúveis em meio, são aplicados e fixados por meio de resinas sintéticas (pastas de estampar).

## **Tingimento**

É um processo químico da modificação de cor da fibra têxtil através da aplicação de matérias coradas, através de uma solução ou dispersão, processo que varia de artigo para artigo pois para cada tipo de fibra têxtil existem corantes específicos.

Neste processo ocorre uma modificação físico-química do substrato de forma que a luz refletida provoque uma percepção de cor. Os produtos que provocam estas modificações são denominados matérias corantes. Matérias corantes são compostos orgânicos capazes de colorir substrato têxtil ou não têxtil, de forma que a cor seja relativamente sólida à luz e a tratamentos úmidos.

Todo substrato têxtil (tecido) sofre vários processos físicos e químicos durante o beneficiamento. A real necessidade desses processos tem como objetivo melhorar o aspecto, capacidade tintórea bem como condições para um posterior acabamento nobre a este tecido.

É no setor de tinturaria que o substrato têxtil sofre todo o processo de preparação e tingimento chamado de beneficiamento.

Os artigos têxteis devem ser cuidadosamente preparados antes de iniciar o tingimento. Estes passam por um processo inicial chamado de preparação ou pré-tratamento, que tem como objetivo eliminar todas as impurezas do substrato (tecido), tais impurezas são: as ceras, as pectinas naturais, os óleos lubrificantes, as parafinas, as gomas etc. Estas impurezas podem ser tanto naturais como artificiais. Neste último caso são adicionadas aos fios de tecido quando este sofre o processo de tecimento na tecelagem.

Os tecidos chegam na tinturaria em cru. São então submetidos tanto a processos químicos como físicos dependendo do tipo de fibra e tipo de produto final que se quer ter.

## **Estampagem**

Processo de coloração apenas na face do tecido, podendo fazer uma cor lisa ou desenhos. O primeiro processo e mais tradicional é conhecido como Silk-screen, onde são feitos quadros com um tecido fino, gravada a figura para cada cor a ser estampada, e a aplicação é feita com o tecido junto ao lado externo do quadro e a pasta de corante é passada do lado interno, somente o corante que passa pela gravação atinge o tecido. O tamanho do quadro depende do tamanho do motivo a ser estampado. Posteriormente foi desenvolvido o processo de estamparia rotativa, que substitui os quadros com a gravação por cilindros com gravação, a pasta de corantes é aplicada no centro do cilindro e o tecido passa de forma contínua, dando uma maior produção. O tamanho da figura estampada é limitado ao tamanho da circunferência do cilindro rotativo. Para tecidos sintéticos é possível estampar com um processo de transfer, que consiste em um papel especial com os motivos a ser estampado ser aquecido

e entrar em contato com a face do tecido, transferindo seu desenho para o tecido.

## **Acabamento**

Processos finais para melhorar a estrutura dimensional do tecido e sua aparência, deixando-o pronto para o uso final.

### **Flanelar, Navalhar, Lixar, Escovar**

Processos mecânicos realizados na face do tecido para alterar suas características físicas para usos especiais. Flanelar: O tecido é construído com fios mais grossos passando em uma de suas faces, esses fios sofrem a ação de atrito de guarnições em movimento levantando suas fibras, dando um toque de pelúcia. Navalhar: Usado especialmente em tecido de felpa (atoalhados), em que navalhas circulares (facas) e giratórias passam tocando o tecido, fazendo que a felpa que originalmente faz uma volta seja cortada deixando todos os fios com as pontas cortadas na mesma direção. Lixar: O tecido passa em contato em cilindros giratório em alta velocidade recobertos com lixa, criando no tecido um aspecto de toque chamado „pele de pêssego“. Pode ser feito em uma face do tecido ou nas duas faces.

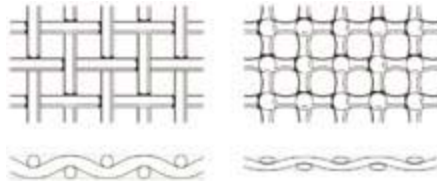
### **Ramagem**

Processo em que os tecidos são presos somente pelas ourelas (laterais) e passam por uma estufa para secagem e/ou termofixação, sem sofrer nenhum contato em suas faces, resultando que o tecido saia sem variação em sua largura. O processo de termofixação é realizado em tecidos de fibras sintéticas (termoplásticas) para orientação dos polímeros nas fibras, fazendo que os fios se estabilizem na maneira em que se encontram na ligação do tecido, fixando a estrutura dimensional do mesmo (largura, gramatura).

### **Sanforização**

Processo de encolhimento mecânico do tecido no sentido do urdume (comprimento). Durante a construção dos tecidos os fios estão tensionados, fazendo que o tecido construído também saia da mesma forma tensionado, e um tecido confeccionado dessa maneira sofre grandes encolhimento durante a lavagem caseira, dessa maneira por exemplo seria necessário comprar uma [calça](#) maior que o tamanho da pessoa, para após a lavagem ela servir. Para evitar esse transtorno e as lojas poderem vender as peças de confecção pronta para o uso o tecido precisa ser encolhido antes de ser confeccionado. A Sanforizadeira consiste em uma máquina que faz esse encolhimento no sentido do urdume do tecido. Dependendo do tecido pode entrar na máquina 100 metros e sair 85 metros, por esse motivo teve sua popularização dificultada no começo de sua comercialização, devido aos industriais pensarem que estavam perdendo produção, venderiam menos metros de tecido e ganhariam menos dinheiro. Diminuindo o comprimento do tecido e mantendo a sua largura





Escola Estadual de Educação Profissional [EEEP] Ensino Médio Integrado à Educação Profissional

conseqüentemente sua gramatura (peso por m<sup>2</sup>) aumenta. Processo comum em tecidos de algodão.

Tecido Calandrado

### **Calandragem**

Processo em que o tecido passa entre cilindros sendo espremidos com alta pressão e com alta temperatura interna, achatando a sua superfície e como resultado dando uma maior reflexão da luz, resultando em um maior brilho além de melhor toque ao tecido. Uma Calandra têxtil pode ter cilindros com superfície metálica ou de papelão.

## **Bibliografia**

ROSSETTI, A. Roupas Íntimas (SP, cosac&Naify).

HARRIES. Materiais Têxtis (SP, EPU)

RIBEIRO, Luiz Gonzaga. Introdução à Tecnologia Têxtil. Rio de Janeiro, CETIQT/SENAI, 1984.

GARCIA, Marcelina Martins. Tecelagem Artesanal, um estudo

etnográfico em Hidrolândia Goiás. Goiânia, Ed. Da  
Universidade  
Federal de Goiás. 1981.

MIRANDOLA, Norma Simão Adad. As Tecedeiras de  
Goiás: Estudo  
Lingüístico, etnográfico e folclórico. Goiânia:  
CEGRAF/UFG. 1993.

ERHARDT/BLUMCKE, ADOLF/MARKLIN. Curso  
Técnico Têxtil,  
Vol. 3. 1976.



## Hino Nacional

Ouviram do Ipiranga as margens plácidas  
De um povo heróico o brado retumbante,  
E o sol da liberdade, em raios fúlgidos,  
Brilhou no céu da pátria nesse instante.

Se o penhor dessa igualdade  
Conseguimos conquistar com braço forte,  
Em teu seio, ó liberdade,  
Desafia o nosso peito a própria morte!

Ó Pátria amada,  
Idolatrada,  
Salve! Salve!

Brasil, um sonho intenso, um raio vívido  
De amor e de esperança à terra desce,  
Se em teu formoso céu, risonho e límpido,  
A imagem do Cruzeiro resplandece.

Gigante pela própria natureza,  
És belo, és forte, impávido colosso,  
E o teu futuro espelha essa grandeza.

Terra adorada,  
Entre outras mil,  
És tu, Brasil,  
Ó Pátria amada!  
Dos filhos deste solo és mãe gentil,  
Pátria amada, Brasil!

Deitado eternamente em berço esplêndido,  
Ao som do mar e à luz do céu profundo,  
Fulguras, ó Brasil, florão da América,  
Iluminado ao sol do Novo Mundo!

Do que a terra, mais garrida,  
Teus risonhos, lindos campos têm mais flores;  
"Nossos bosques têm mais vida",  
"Nossa vida" no teu seio "mais amores."

Ó Pátria amada,  
Idolatrada,  
Salve! Salve!

Brasil, de amor eterno seja símbolo  
O lábaro que ostentas estrelado,  
E diga o verde-louro dessa flâmula  
- "Paz no futuro e glória no passado."

Mas, se ergues da justiça a clava forte,  
Verás que um filho teu não foge à luta,  
Nem teme, quem te adora, a própria morte.

Terra adorada,  
Entre outras mil,  
És tu, Brasil,  
Ó Pátria amada!  
Dos filhos deste solo és mãe gentil,  
Pátria amada, Brasil!

## Hino do Estado do Ceará

Poesia de Thomaz Lopes  
Música de Alberto Nepomuceno  
Terra do sol, do amor, terra da luz!  
Soa o clarim que tua glória conta!  
Terra, o teu nome a fama aos céus remonta  
Em clarão que seduz!  
Nome que brilha esplêndido luzeiro  
Nos fulvos braços de ouro do cruzeiro!

Mudem-se em flor as pedras dos caminhos!  
Chuvas de prata rolem das estrelas...  
E despertando, deslumbrada, ao vê-las  
Ressoa a voz dos ninhos...  
Há de florar nas rosas e nos cravos  
Rubros o sangue ardente dos escravos.  
Seja teu verbo a voz do coração,  
Verbo de paz e amor do Sul ao Norte!  
Ruja teu peito em luta contra a morte,  
Acordando a amplidão.  
Peito que deu alívio a quem sofria  
E foi o sol iluminando o dia!

Tua jangada afoita enfune o pano!  
Vento feliz conduza a vela ousada!  
Que importa que no seu barco seja um nada  
Na vastidão do oceano,  
Se à proa vão heróis e marinheiros  
E vão no peito corações guerreiros?

Se, nós te amamos, em aventuras e mágoas!  
Porque esse chão que embebe a água dos rios  
Há de florar em meses, nos estios  
E bosques, pelas águas!  
Selvas e rios, serras e florestas  
Brotem no solo em rumorosas festas!  
Abra-se ao vento o teu pendão natal  
Sobre as revoltas águas dos teus mares!  
E desfraldado diga aos céus e aos mares  
A vitória imortal!  
Que foi de sangue, em guerras leais e francas,  
E foi na paz da cor das hóstias brancas!



**GOVERNO DO  
ESTADO DO CEARÁ**  
*Secretaria da Educação*